

MICRA "L"

N. matricola • Serial number • Seriennummer
N.d'identification • Matricula n. _____

**CONFEZIONATRICE PER FILMS
TERMORETRAIBILI**

**SHRINK WRAP FILM
PACKING MACHINE**

**MASCHINE ZUR VERPACKUNG MIT
SCHRUMPPFOLIEN**

**MACHINE A CONDITIONNER POUR
PELLICULES RETRACTABLES**

**EMPACADORA PARA PELÍCULAS
TERMORRETRÁCTILES**

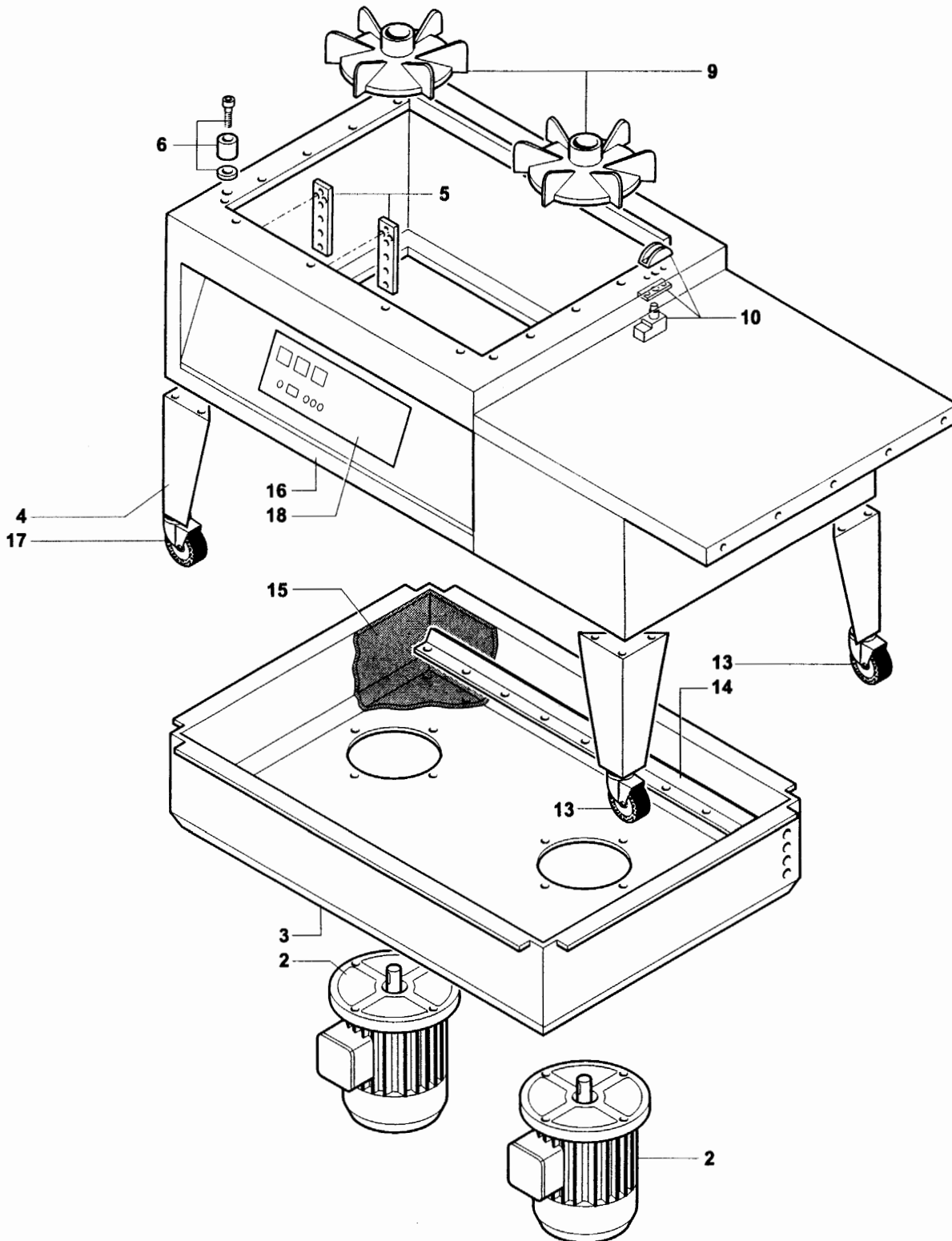
- I** CATALOGO RICAMBI
- GB** SPARE PARTS LIST
- D** ERSATZTEILKATALOG
- F** CATALOGUE DES PIECES DETACHEES
- E** CATALOGO RECAMBIOS

BASAMENTO • MACHINE BASE
MASCHINENBETT • MACHINE BÂTI • BASE

Tav. Tab. Taf.	A 01	0
----------------------	-------------	----------

241.190 Ed. 0 P1

Rif.	Code	Sigla • Initial • Sigle • Bezeichnung	Descrizione • Description • Bezeichnung • Denomination • Denominazione
2	2211300000	HP 0,35 V380/50	Motore • Motor • Motor • Moteur • Motor
3	7210300021		Campana • Protection • Glocke • Cloche • Campana
4	4770300001		Piede • Pad • Fuß • Pied • Pie
5	7014300186		Supporto • Support • Halter • Support • Soporte
6	7014300152		Magnete • Magnet • Magnet • Aimant • Imán
9	7014300150	MEC 160	Ventola • Fan • Gebläse • Ventilateur • Ventilador
10	7014300154		Microinterruttore • Microswitch Mikroschalter • Microinterrupteur • Microinterruptor
13	2544300008	D=100	Ruota • Wheel • Rad • Roue • Rueda
14	7120300002		Convogliatore • Conveyor Kuehlerhaube • Convoyeur • Transportador
15	4880300002		Rivestimento • Covering • Verkleidung • Coffre • Camisa
16	7210300022		Carenatura • Bonnet panel ass'y Verkleidung • Carenage • Proteccion
17	2544300009	D=100	Ruota • Wheel • Rad • Roue • Rueda
18	5210300081		Pannello • Panel • Tafel • Panneau • Panel



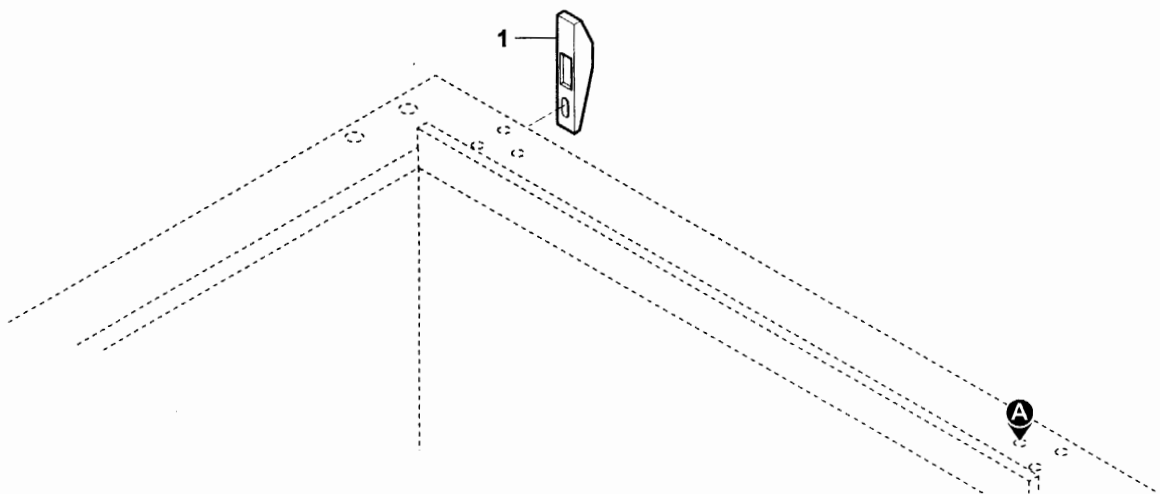
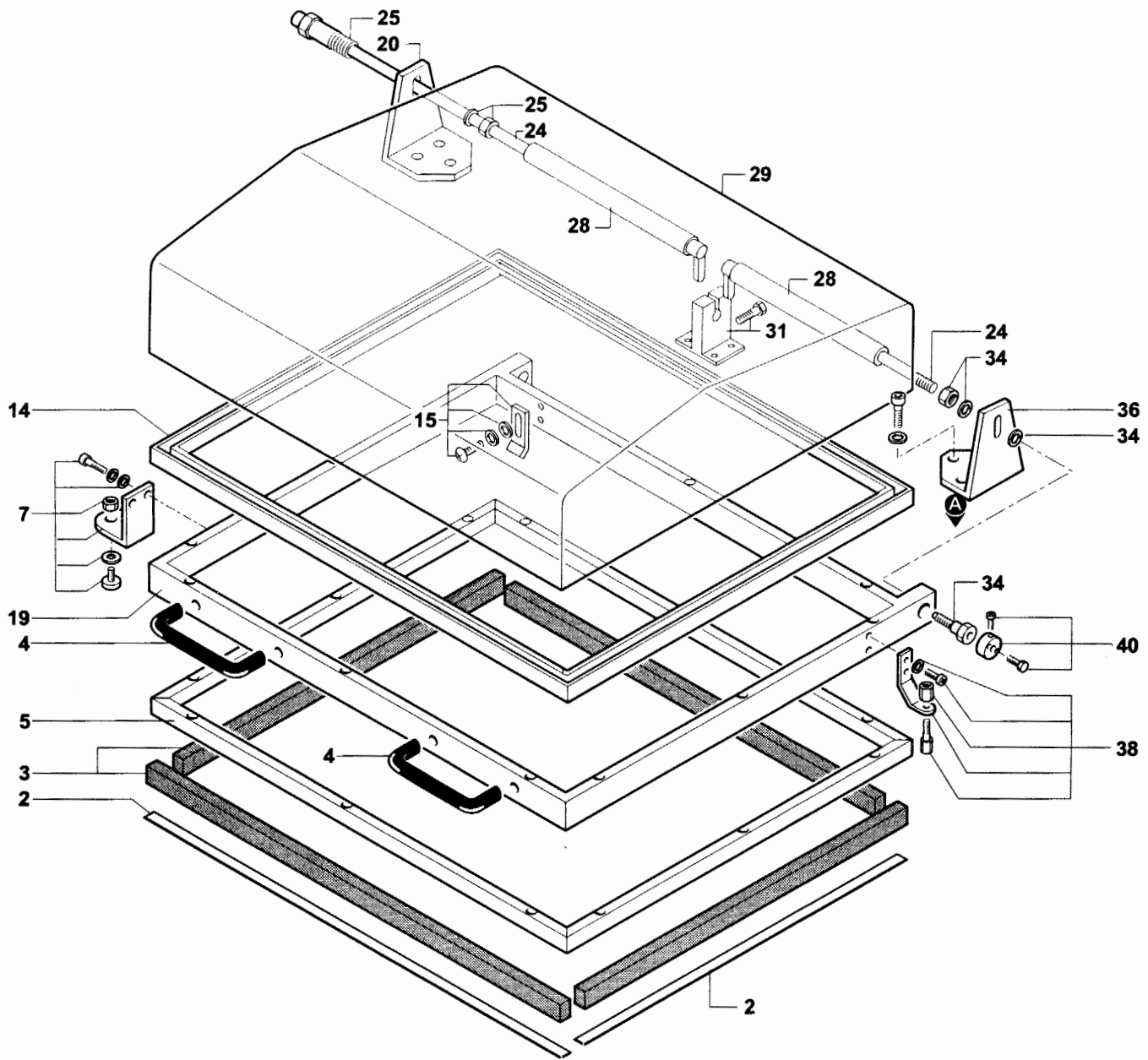
**CAMPANA • PROTECTION
GLOCKE • CLOCHE • CAMPANA**

Tav. Tab. Taf.	A 02	0
----------------------	-------------	---

241.190 Ed. 0 P2

Rif.	Code	Sigla • Initial • Sigle • Bezeichnung	Descrizione • Description • Bezeichnung • Denomination • Denominazione
1	5890300035		Staffa • Bracket • Bügel • Bride • Brida
2	7014300187		Teflon adesivo • Adhesive teflon Kleberteflon • Teflon adhesif • Teflón adhesivo
3	3560300002		Gomma • Tyres Bereifung • Garniture de roues • Recubrimiento
4	5480300001	ELESA Cod. 37351	Maniglia • Handle • Handgriff • Poignee • Manilla
5	7014300188		Profilato • Section • Profileisen • Profile • Perfil
7	7014300157		Magnete • Magnet • Magnet • Aimant • Imán
14	7014300189		Profilato • Section • Profileisen • Profile • Perfil
15	7014300159		Leva • Lever • Hebel • Levier • Palanca
19	6040300103		Telaio • Frame • Rahmen • Chassis • Bastidor-chasis
20	5890300228		Supporto • Support • Halter • Support • Soporte
24	3890300019		Barra • Bar • Stange • Barre • Barra
25	7014300162		Perno • Pin • Zapfen • Pivot • Perno
28	4820300103		Tube • Hose • Schlauch • Tuyau • Tubo
29	4250300300		Campana • Protection • Glocke • Cloche • Campana
31	7014300190		Supporto • Support • Halter • Support • Soporte
34	7014300162		Perno • Pin • Zapfen • Pivot • Perno
36	5890300229		Supporto • Support • Halter • Support • Soporte
38	7014300164		Tastatore • Feeler • Fühler • Palpeur • Palpador
40	7014300163		Flangia • Flange • Flansch • Flasque • Brida

CAMPANA • PROTECTION
 GLOCKE • CLOCHE • CAMPANA

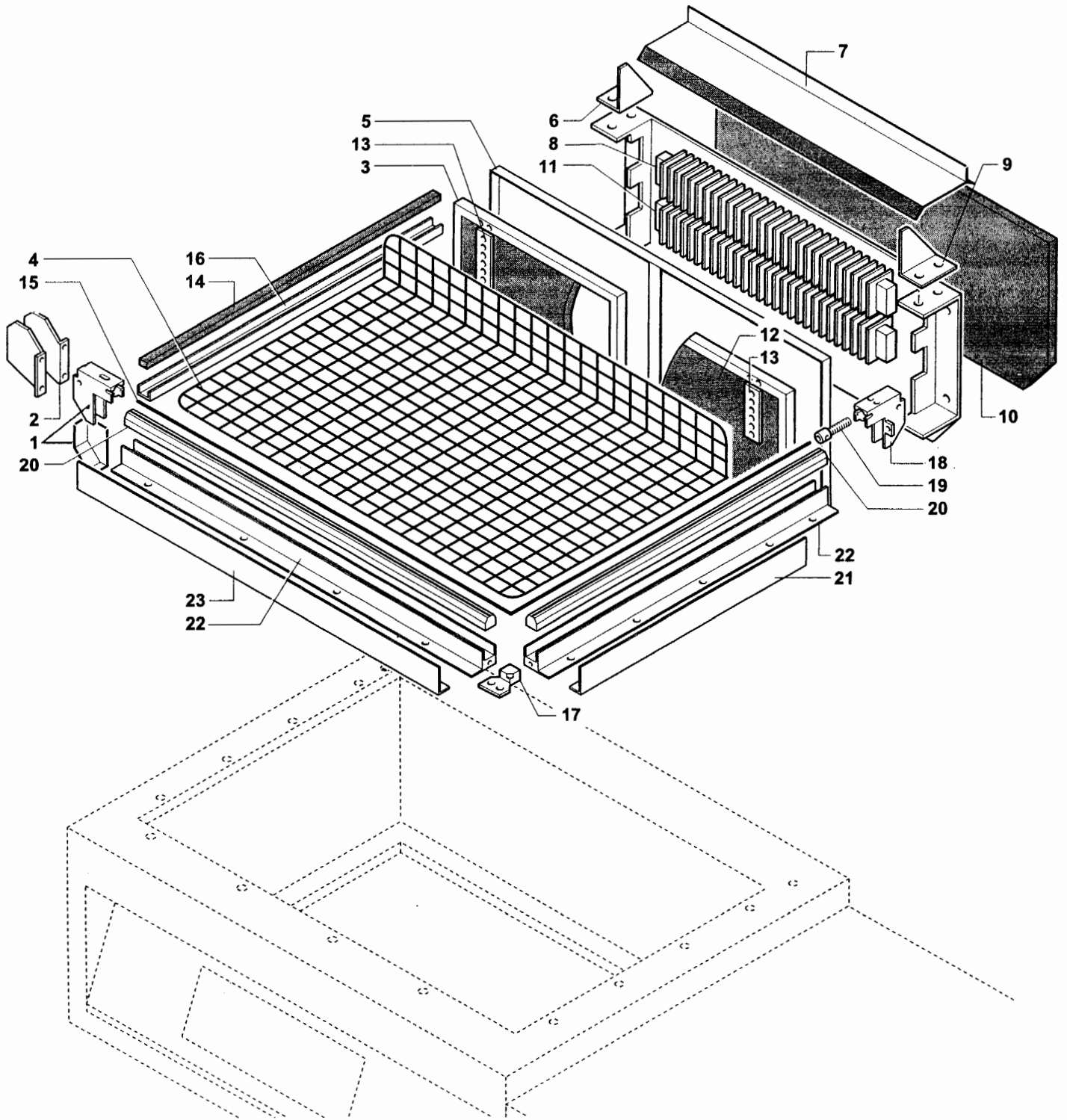


PIATTO • PLATE
TELLER • PLATEAU • DISCO

Tav. Tab. Taf.	A 03	0
----------------------	-------------	---

241.190 Ed. 0 P3

Rif.	Code	Sigla • Initial • Sigle • Bezeichnung	Descrizione • Description • Bezeichnung • Denomination • Denominazione
1	7014300191		Pistone • Piston • Kolben • Piston • Piston (KIT COMPLETO)
2	4250300301		Carter • Casing • Gehäuse • Carter • Carter
3	5330300111		Piastra • Plate • Platte • Plaque • Placa
4	5340300064		Piatto • Plate • Teller • Plateau • Disco
5	5330300112		Piastra • Plate • Platte • Plaque • Placa
6	5790300016		Squadretto • Angle plate • Winkelkopf • Equerre • Escuadra
7	4940300181		Paletta • Vane • Palette • Palette • Paleta
8	5630300005	W1700 V380	Resistore • Resistance • • •
9	5790300017		Squadretto • Angle plate • Winkelkopf • Equerre • Escuadra
10	5210300082		Pannello • Panel • Tafel • Panneau • Panel
11	5630300006	W2600 V380	Resistore • Resistance • • •
12	5210300083		Pannello • Panel • Tafel • Panneau • Panel
13	5890300244		Supporto • Support • Halter • Support • Soporte
14	3560300002		Gomma • Tyres Bereifung • Garniture de roues • Recubrimiento
15	4910300006		Lama • Blade • Schild • Lama • Hoja
16	5530300006		Profilato • Section • Profileisen • Profile • Perfil
17	7014300192		Morsetto • Cable retainer • Klemme • Borne • Mordaza
18	7014300193		Morsetto • Cable retainer • Klemme • Borne • Mordaza (KIT COMPLETO)
19	7014300194		Pistone • Piston • Kolben • Piston • Piston
20	7014300195		Isolatore • Insulating bush • Isolator • Barne isolant • Aislante
21	7014300196		Protezione • Guard • Schutz • Protection • Proteccion
22	7014300197		Profilato • Section • Profileisen • Profile • Perfil
23	7014300198		Protezione • Guard • Schutz • Protection • Proteccion



**CARRELLO PORTABOBINA • REEL HOLDING CARRIAGE
SPULENHALTEWAGEN • CHARIOT PORTE-BOBINE • CARRO PORTABOBINA**

Tav. Tab. Taf.	A 04	0
----------------------	-------------	---

241.190 Ed. 0 P4

Rif.	Code	Sigla • Initial • Sigle • Bezeichnung	Descrizione • Description • Bezeichnung • Denomination • Denominazione
1	5890300245		Supporto • Support • Halter • Support • Soporte
2	7850300003		Angolare • Angle piece • Winkelprofil • Corniere • Angular
4	5530300007	ROLLGE 150	Profilato • Section • Profileisen • Profile • Perfil
5	6040300104		Telaio • Frame • Rahmen • Chassis • Bastidor-chasis
6	3830300012		Asta • Rod • Stange • Tige • Vastago
7	5340300065		Piatto • Plate • Teller • Plateau • Disco
8	4220300007		Carrello • Carriage • Wagen • Chariot • Carro
9	5651300048		Rullo • Roller • Rolle • Galet • Rodillo
10	7850300004		Angolare • Angle piece • Winkelprofil • Corniere • Angular
11	3830300013		Asta • Rod • Stange • Tige • Vastago
13	7014300199		Tubo portabobina • Reel holding pipe Spulenhalterrohr • Tuyau porte-bobine • Tubo porta-bobina
17	7014300173		Rotella • Roller • Rolle • Galet • Ruedecilla
22	7014300200		Rotella • Roller • Rolle • Galet • Ruedecilla

