



Robopac S.p.A.

Via Fabrizio da Montebello, 81 – 47892 Gualdicciolo
(RSM)

Tel. (+378) 0549 910511 – Fax (+378) 0549 908549

E-mail: robopac@aetnagroup.com

<http://www.aetnagroup.com>



Micra M.1

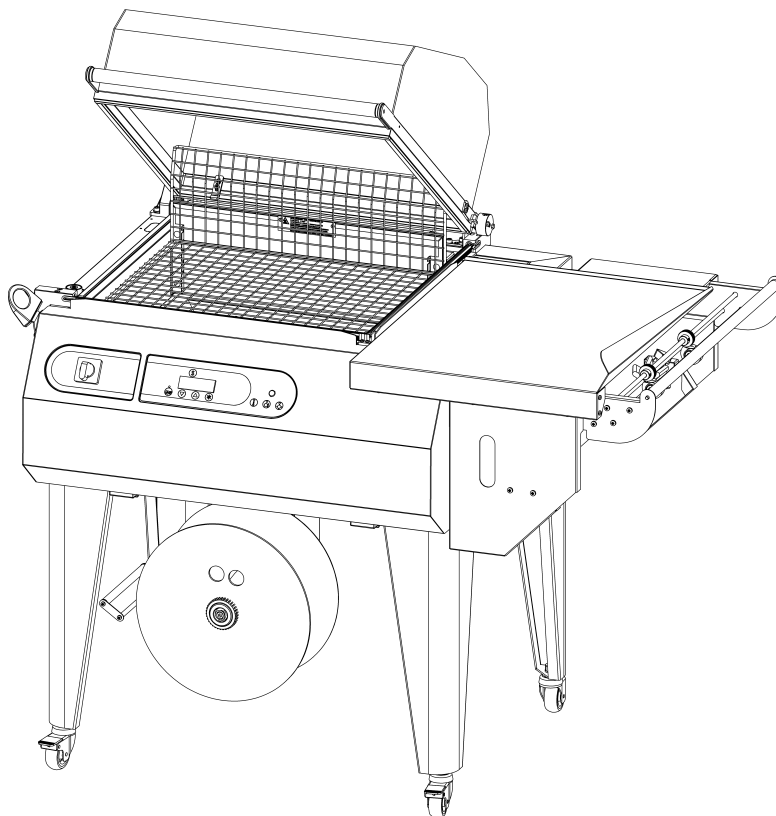
(Codice macchina / Machine code: **MF32BA20**)

Catalogo ricambi

(Valido dalla matricola nr. 30146969 del 05.2016)

Spare parts catalogue

(Valid from serial number 30146969 dated 05.2016)



CONSULTARE ATTENTAMENTE QUESTO CATALOGO PRIMA DI ORDINARE PEZZI DI RICAMBIO
CAREFULLY READ THIS CATALOGUE BEFORE ORDERING ANY SPARE PART

3709301906



DOC. N. FM112188

REV. 0

Ed: 12.2016

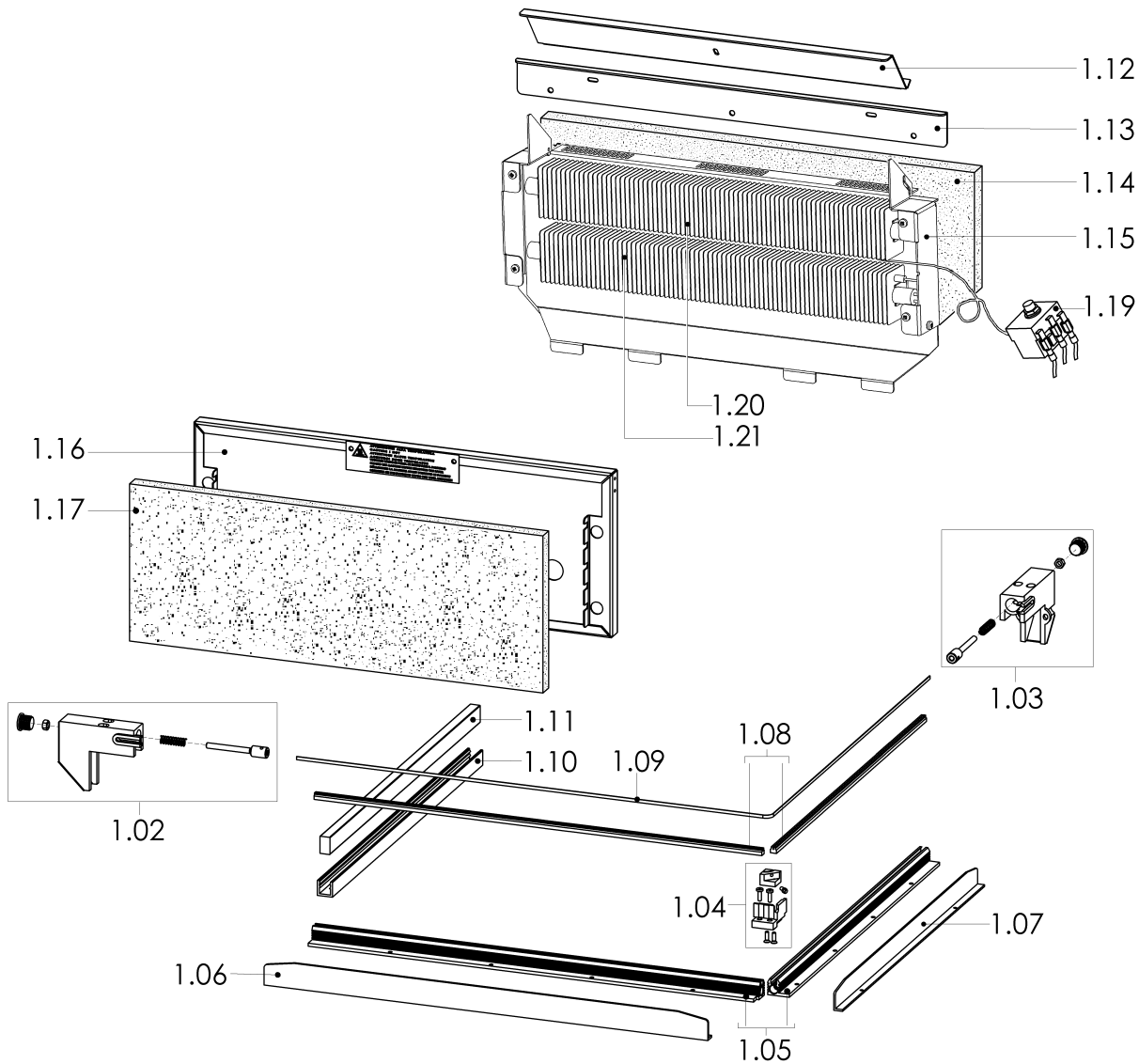
LEGENDA PARTICOLARI / ITEMS DESCRIPTION

(valido per 230V) / (valid for 230V)

TAVOLA 1 / SCHEME 1

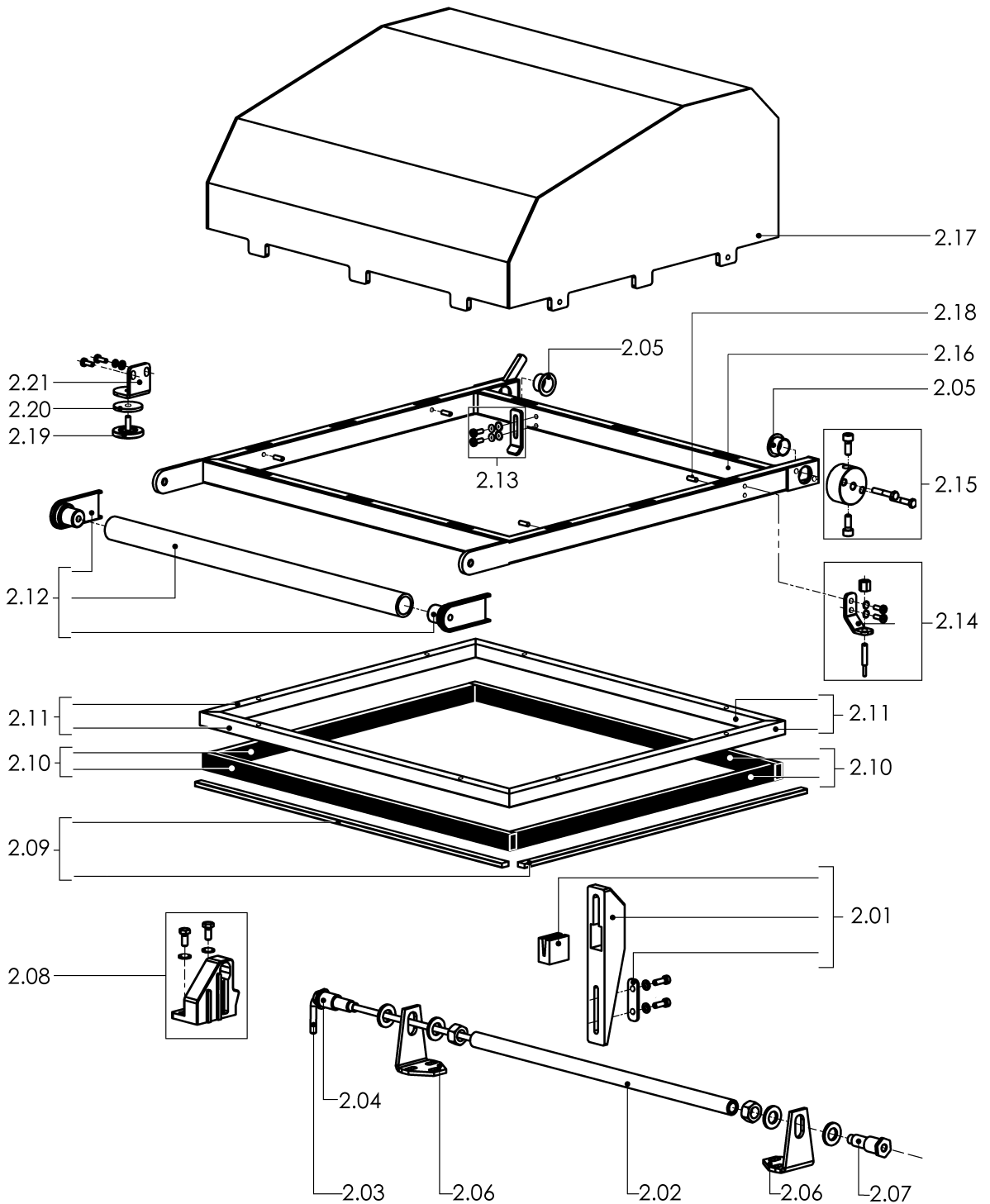
Pos. Pos.	Codice Code	Descrizione Description
1.02	S0K00301	Kit morsetto anteriore / Front clamp kit
1.03	S0K00302	Kit morsetto posteriore / Rear clamp kit
1.04	S0K00306	Kit morsetto centrale portalama / Blade holder central clamp kit
1.05	S02A0306	Kit profilati porta isolatori / Infill holder channel kit
1.06	S02A0901	Kit protezione antinfortunistica anteriore / Front guard kit
1.07	S02A0903	Kit protezione antinfortunistica laterale / Side guard kit
1.08	S02A0310	Kit isolatori / Infill blocks kit
1.09	KR020001	Lama saldante teflonata / Teflon-coated sealing blade
1.10	FM220265	Profilato porta gomma laterale inferiore / Lower rubber holder side channel
1.11	FM350006	Gomma neoprene 15x10 lg.530mm / 15x10 lg.530mm Neoprene rubber
1.12	FM281334	Paletta polmone calore / Heating chamber flap
1.13	FM091185	Rinforzo posteriore / Rear reinforcement
1.14	FM195123	Pannello lana di roccia / Rock wool panel
1.15	FM091370	Piastra posteriore resistori / Heaters rear plate
1.16	FM091124	Piastra anteriore resistori / Heaters front plate
1.17	FM195111	Pannello lana di vetro / Glass wool panel
1.19	FE430013	Termostato di sicurezza / Safety thermostat (Vedi posizione 4.24 / See the position 4.24)
1.20	FE380812	Resistenza strip W1100 V90 TC (per 230V) / Strip heater W1100 V90 TC (for 230V)
1.21	FE380811	Resistenza strip W1700 V140 (per 230V) / Strip heater W1700 V140 (for 230V)

(valido per 230V) / (valid for 230V)



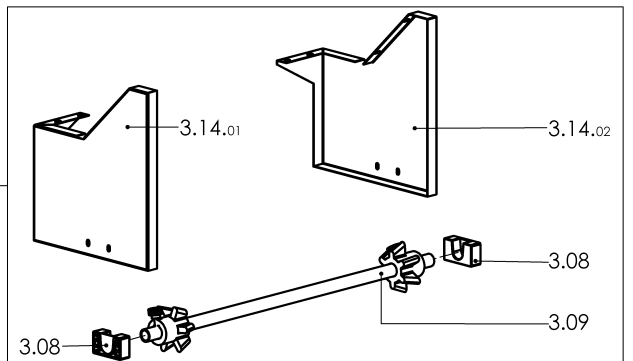
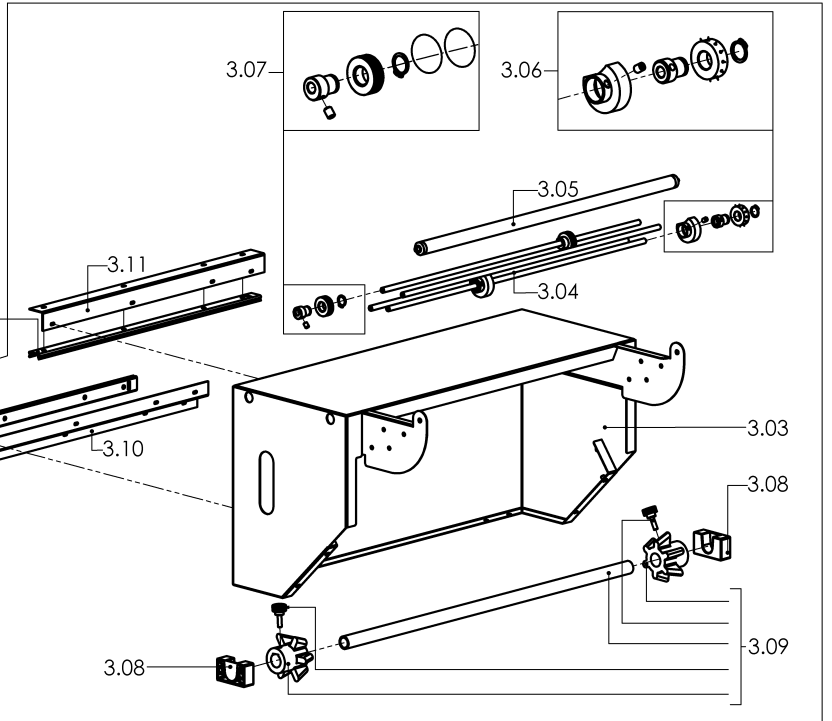
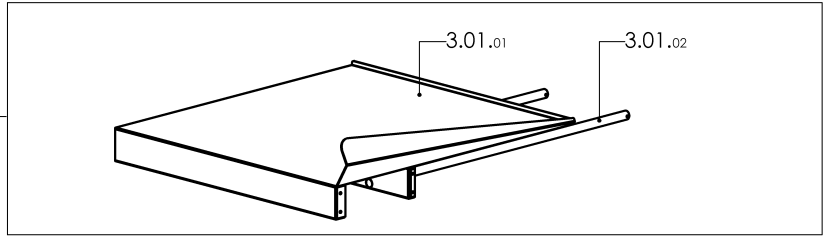
LEGENDA PARTICOLARI / ITEMS DESCRIPTION**TAVOLA 2 / SCHEME 2**

Pos. Pos.	Codice Code	Descrizione Description
2.01	G0K00011	Kit ammortizzatore campana / Hood shock absorber kit
2.02	FM250102	Tube per barra di torsione / Torsion bar tube
2.03	FM170002	Barra di torsione / Torsion bar
2.04	S0K01005	Kit perno sinistro rotazione campana / Hood rotation left pin kit
2.05	FM540007	Bussola / Bush
2.06	FM290101	Supporto campana / Hood support
2.07	S0K01002	Kit perno destro rotazione campana / Hood rotation right pin kit
2.08	S0K01004	Kit alloggiamento barra di torsione / Torsion bar housing kit
2.09	KR020002	Kit teflon / Teflon kit
2.10	FM350095	Gomma neoprene 17x10 lg.2300mm / Neoprene rubber 17x10 lg.2300mm
2.11	KR320053	Kit profilati porta gomma superiore / Upper rubber holder channels kit
2.12	S02A0402	Kit maniglia per campana / Handgrip kit for hood
2.13	S0K00405	Kit levetta apertura paletta / Heating chamber flap opening lever kit
2.14	S0K00406	Kit tastatore microinterruttore / Microswitch screw kit
2.15	S0K01001	Kit flangia bloccaggio barra torsione / Torsion bar blocking flange kit
2.16	FM300099	Telaio per campana superiore / Upper hood frame
2.17	FM081028	Campana superiore / Upper hood
2.18	FM852207	Vite STEI M4x14 / M4x14 screw
2.19	FM160026	Contrasto per elettromagnete / Electromagnet contrast
2.20	FM350011	Rondella contrasto elettromagnete / Electromagnet contrast washer
2.21	FM280011	Squadretta per contrasto elettromagnete / Electromagnet contrast square



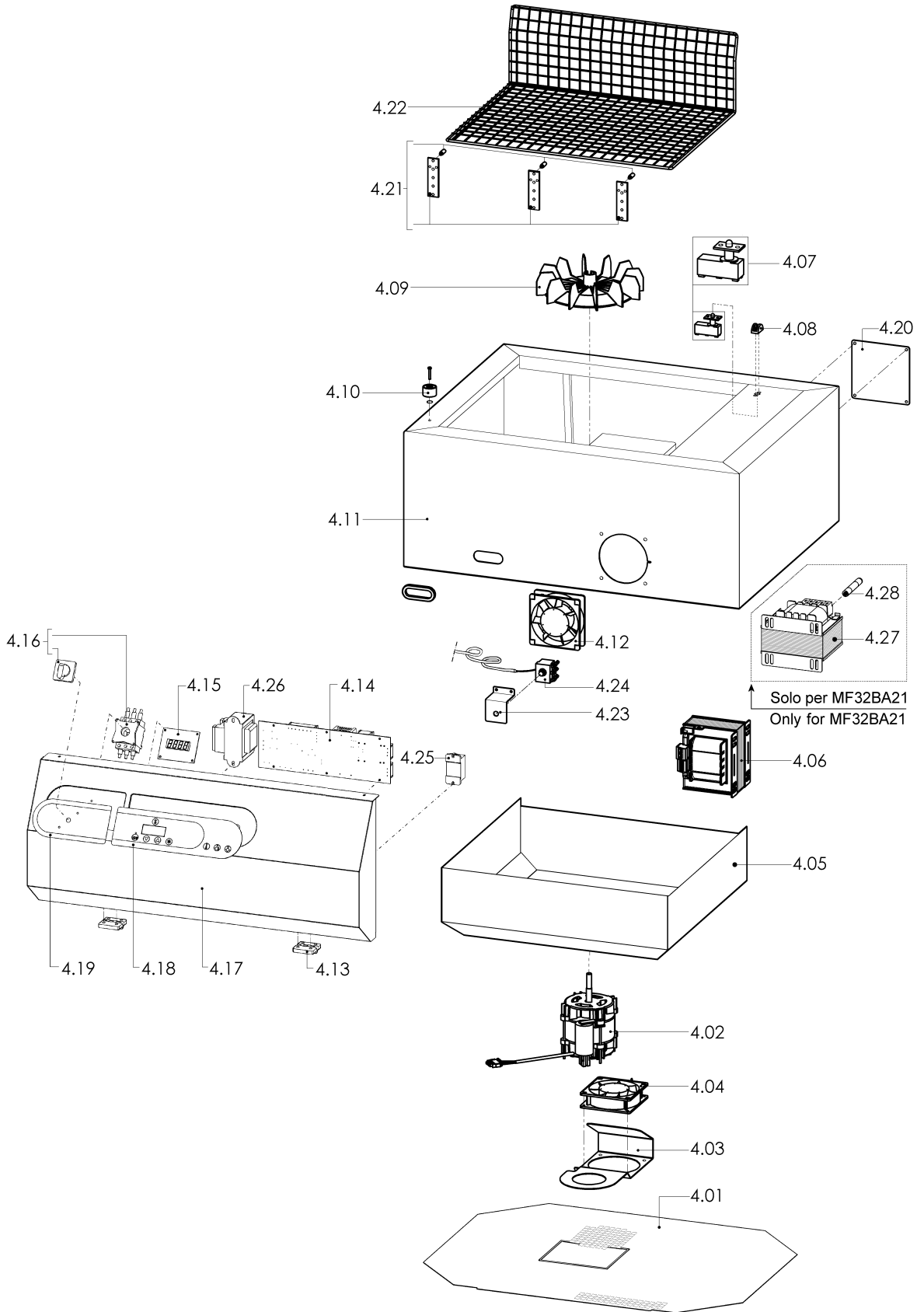
LEGENDA PARTICOLARI / ITEMS DESCRIPTION**TAVOLA 3 / SCHEME 3**

Pos. Pos.	Codice Code	Descrizione Description
3.01 3.01.01 3.01.02	PC32B001 FM091137 FM300097	Prem. piatto di confezionamento RAL7016B. / RAL7016B. packaging plate pre-assembly Piatto di confezionamento RAL7016B. / RAL7016B. packaging plate Telaio piatto di confezionamento / Packaging plate frame
3.01.01	FM091176	Piatto di confezionamento inox (optional) / Inox packaging plate (optional)
3.02	PB32B001	Premontaggio supporto bobina RAL7035B. / RAL7035B. roll support pre-assembly
3.03	FM091132	Supporto bobina RAL7035B. / RAL7035B. roll support
3.04	FM030004	Astina per microforatore / Microperforator rod
3.05	FM710320	Rullo folle / Idle roll
3.06	S0K00605	Kit rotellina con aghi / Microperforator with needles kit
3.07	S0K00607	Kit rotellina con cava / Slotted microperforator kit
3.08	FM340510	Supporto x rullo porta bobina / Support x reel holder roller
3.09	S02A0602	Kit tubo porta bobina / Film roll tube kit
3.10	FM220524	Profilo a zeta per guida maschio / "Z" shaped channel for male guide
3.11	FM220522	Angolare per guida maschio superiore / Upper male guide corner
3.12	FM220511	Angolare per guida femmina / Female guide corner
3.13	S02A0908	Kit coppia guide / Coupled guides kit
3.14 3.14.01 3.14.02	PB32N001 FM090333 FM090332	Kit supporto seconda bobina (optional) / Second film roll support kit (optional) Supporto sinistro seconda bobina / Left second film roll support Supporto destro seconda bobina / Right second film roll support



LEGENDA PARTICOLARI / ITEMS DESCRIPTION**TAVOLA 4 / SCHEME 4**

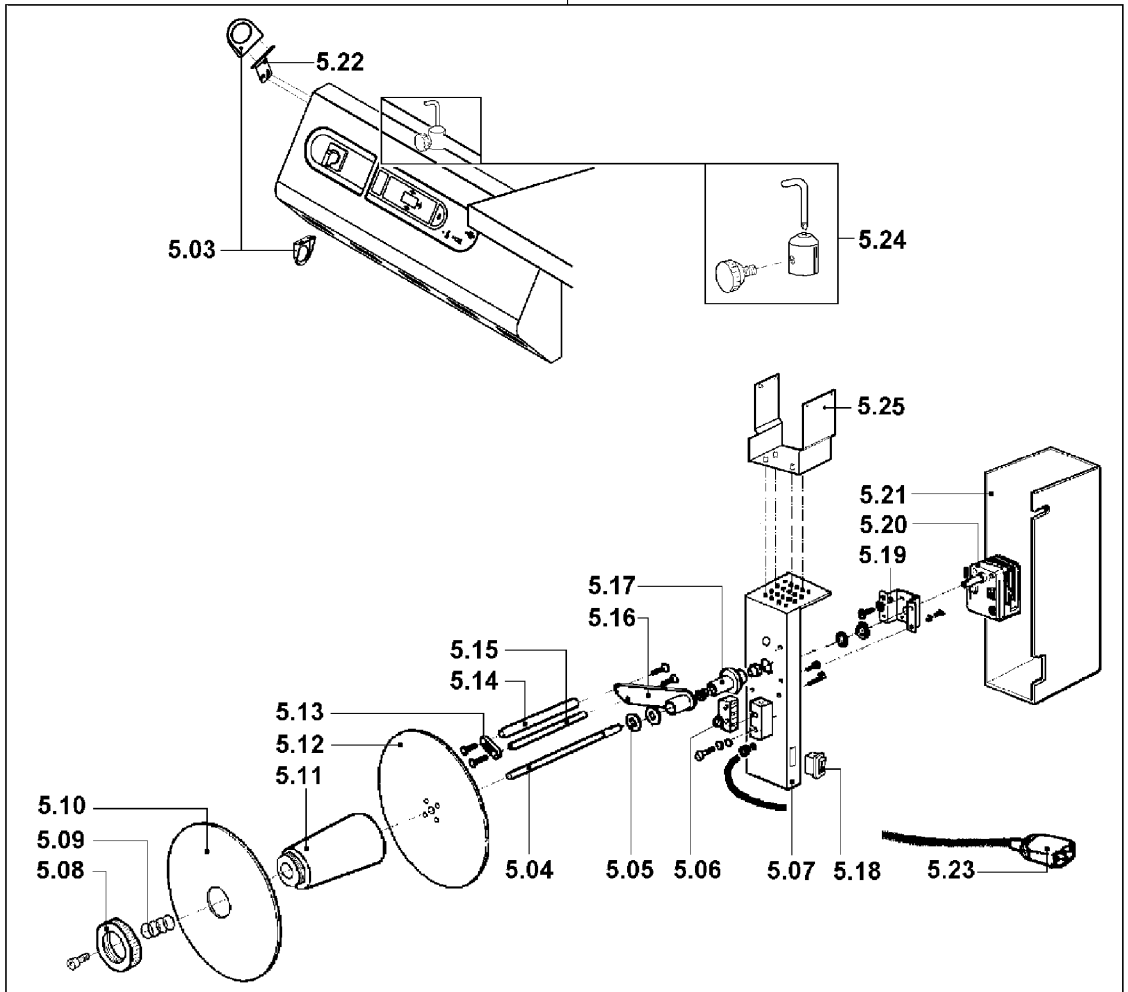
Pos. Pos.	Codice Code	Descrizione Description
4.01	FM090320	Copertura di fondo / Lower cover
4.02	FE241057 FE240023	Motore 1F (230V) / Single-phase motor (230V) Motore 1F (200V) / Single-phase motor (200V)
4.03	FM090982 FM091418	Supporto ventilatore (230V) / Ventilator support (230V) Supporto ventilatore (200V) / Ventilator support (200V)
4.04	FE260020 FE260022	Ventilatore (230V) / Ventilator (230V) Ventilatore (200V) / Ventilator (200V)
4.05	FM090208	Campana inferiore / Lower hood
4.06	FE440618	Trasformatore 2400VA (200-230V) / Transformer 2400VA (200-230V)
4.07	S0K01208	Kit microinterruttore campana / Hood microswitch kit
4.08	FM230002	Protezione per microinterruttore / Microswitch guard
4.09	S0K01121	Kit ventola / Fan kit
4.10	FE130015	Elettromagnete / Electromagnet
4.11	FM091221	Carenatura RAL7035B. / RAL7035B. fairing
4.12	FE260020 FE260022	Ventilatore (230V) / Ventilator (230V) Ventilatore (200V) / Ventilator (200V)
4.13	FM510084	Cerniera / Hinge
4.14	FE120288	Scheda di potenza (200-230V) / Power board (200-230V)
4.15	FE120287	Scheda di comando / Control board
4.16	FE080001	Interruttore generale 20A (200-230V) / Main switch 20A (200-230V)
4.17	FM091413	Frontale RAL7035B. / RAL7035B. front panel
4.18	FE120606	Tastiera a membrana / Membrane keyboard
4.19	FM110626	Adesivo pulsantiera / Push button panel adhesive
4.20	FM091148	Pannello posteriore RAL7035B. / RAL7035B. rear panel
4.21	S0K01301	Kit supporti anteriori piatto retinato / Screened plate front support
4.22	FM130002	Piatto retinato / Reticulated plate
4.23	FM095966	Supporto / Support
4.24	FE430013	Termostato di sicurezza / Safety thermostat (Vedi posizione 1.19 / See the position 1.19)
4.25	FE370016	Relé / Relay
4.26	FE440031	Trasformatore 70VA (200-230V) / Transformer 70VA (200-230V)
4.27	FE440202	Autotrasformatore 3500VA (180-190-200-210-230V) <i>(solo per MF32BA21) /</i> Autotransformer 3500VA (180-190-200-210-230V) <i>(only for MF32BA21)</i>
4.28	FE290260	Fusibile 6.3X32 T 20A <i>(solo per MF32BA21) /</i> Fuse 6.3X32 T 20A <i>(only for MF32BA21)</i>



LEGENDA PARTICOLARI / ITEMS DESCRIPTION**TAVOLA 5 / SCHEME 5**

Pos. Pos.	Codice Code	Descrizione Description
5.01	GB31B001	Kit gambe grigio RAL7035B. (h= 482mm) / RAL7035B. grey legs kit (h= 482mm)
5.01.01	FM091036	Gamba grigio RAL7035B. (h= 482mm) / RAL7035B. grey leg (h= 482mm)
5.01.02	FM770522	Ruota Ø80 con freno / Wheel Ø80 with brake
5.01.03	FM770521	Ruota Ruota Ø80 / Wheel Ø80
5.02	AV990A15	Avvolgitore (200-230V) / (200-230V) Rewinder group
5.03	FM160231	Anello guida film / Film guiding ring
5.04	FM010041	Albero avvolgitore film / Film rewriter shaft
5.05	FM160111	Rondella / Washer
5.06	FE220105	Microinterruttore / Microswitch
5.07	FM290175	Supporto avvolgitore / Rewinder support
5.08	FM160104	Ghiera / Ring nut
5.09	FM170161	Molla / Spring
5.10	FM120040	Flangia mobile / Movable flange
5.11	FM250128	Mozzo / Hub
5.12	FM120041	Flangia fissa / Fixed flange
5.13	FM280326	Piastrina / Plate
5.14	FM250074	Rullo / Roller
5.15	FM030076	Asta / Rod
5.16	FM060027	Leva / Lever
5.17	FM290172	Supporto leva / Lever support
5.18	FE190032	Interruttore / Switch
5.19	FM290107	Supporto motoriduttore / Gearmotor support
5.20	FE250016	Motoriduttore (200-220V) / Gearmotor (200-220V)
5.21	FM095138	Carter / Case
5.22	FM290525	Squadretta anello guida film / Film guiding ring square
5.23	FE310121	Cavo 3X0,75X1000 / Cable 3X0,75X1000
5.24	S0K00407	Kit guida a piolo per film / Film guide kit
5.25	FM290432	Supporto avvolgitore RAL9005B. / RAL9005B. rewriter support

5.02



5.01

